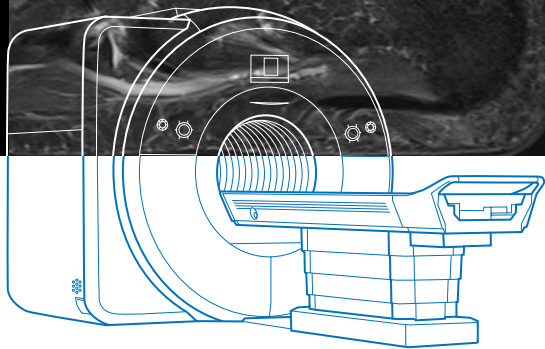
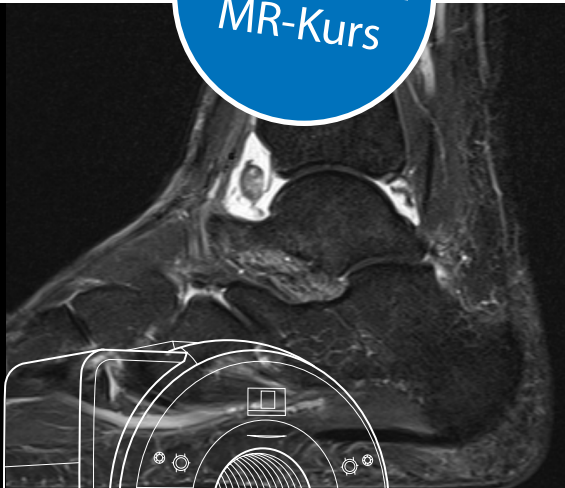


Interaktiver
MR-Kurs



Kursprogramm

Balgrist MR-Kurs der Gelenke

**Freitag, 29. August 2025, 08.50 Uhr bis
Samstag, 30. August 2025, 15.30 Uhr**

Universitätsklinik Balgrist, Zürich



Universität
ZürichTM

swiss olympic Medical
olympic Center

Balgrist MR-Kurs der Gelenke

Der Balgrist MR-Kurs hat eine lange Tradition und erfreut sich grosser Beliebtheit. Der Kurs wird vor Ort an der Universitätsklinik Balgrist durchgeführt, inklusive interaktiven Falldemonstrationen mit unserem PACS-System.

Im zweitägigen Intensivkurs werden Gelenke der oberen und unteren Extremität und die Wirbelsäule in strukturierter Form behandelt. Der Balgrist MR-Kurs richtet sich an Radiologen.

Für jede Region gibt es zwei Module. Ein erstes, theoretisches Modul und ein zweites, praktisches Modul. Im ersten Modul werden die detaillierte MR-Anatomie, die MR-Untersuchungstechniken, die Pathologien sowie die neusten Entwicklungen und wissenschaftlichen Papers in strukturierter Form besprochen. Ein Schwerpunkt des Moduls ist die klinische Relevanz von MR-Befunden und anatomischen Varianten.

Im zweiten Modul werden Fälle am PACS mit den Kursteilnehmenden diskutiert. Sie haben die Möglichkeit, direkt auf das PACS-System der Radiologie Balgrist zuzugreifen. Sie können über ihr eigenes Device (Laptop oder Mobile Device) selbständig Fälle ansehen und in den Sequenzen scrollen, um die verschiedenen Befunde selber nachzuvollziehen.

Wir freuen uns auf Ihre Teilnahme!



Prof. Dr. med. Reto Sutter
Chefarzt Radiologie
Universitätsklinik Balgrist

In Kollaboration mit:



Wissenschaftliche Leitung

Prof. Dr. med. Reto Sutter, Universität Zürich,
Chefarzt Radiologie, Universitätsklinik Balgrist

Referentinnen und Referenten

Dr. med. Miklos Csato
Prof. Dr. med. Nadja Farshad-Amacker
PD Dr. med. Benjamin Fritz
PD Dr. med. Christoph Germann
Prof. Dr. Daniel Nanz, PhD
Dr. med. Florian Schmaranzer, PhD
Prof. Dr. med. Reto Sutter

Akkreditierung (angefragt)

- Schweizerische Gesellschaft für Radiologie (SGR-SSR): 12 CME Credits
- ESSR Diploma (European Society of Musculoskeletal Radiology): anerkannt
- Deutsche Röntgengesellschaft e.V., Akademie für Fort- und Weiterbildung in der Radiologie: 12 CME Credits
- Deutsche Gesellschaft für Muskuloskelettradiologie e.V. (DGMSR): anerkannt
- Österreichische Röntgengesellschaft: anerkannt
- Swiss Orthopaedics (SGOT): 16 CME Credits
- ChiroSuisse: 12 CME Credits

Kursgebühr

650 Schweizer Franken für beide Tage
(beinhaltet Teilnahmegebühr, digitaler Kurssyllabus,
Mittags- und Pausenverpflegungen sowie den
Networking «Apéro riche»)

Anmeldung

Anmeldung unter www.balgrist.ch/mrkurs
oder via QR Code.



Veranstaltungsort

Universitätsklinik Balgrist
Auditorium
Forchstrasse 340
8008 Zürich, Schweiz

Kontakt

Stefanie Pfister
Kongress-Sekretariat
T + 41 44 386 38 33
kongresse@balgrist.ch

Hotelunterkunft

Die Partnerhotels der Universitätsklinik Balgrist finden Sie auf unserer Webseite www.balgrist.ch/kongresse. Sie erhalten Spezialkonditionen wenn Sie erwähnen, dass Sie an einem Kurs in der Universitätsklinik Balgrist teilnehmen.

Aufbau der Module für jede Region: Knie, Fuss, Wirbelsäule, Schulter, Hüfte, Hand

Modul 1

- MR-Anatomie: Anatomie und anatomische Varianten
- MR-Untersuchungstechnik: Protokolle und spezielle Untersuchungstechniken
- MR-Pathologie: Degenerative, traumatische und entzündliche Erkrankungen
- Wichtiges aus der Wissenschaft: Neue Entwicklungen, Trends, wichtige Papers mit klinischer Relevanz
- Syllabus: Den Teilnehmern wird ein digitaler Syllabus der Vorträge zur Verfügung gestellt

Modul 2

- Interaktive Falldemonstration und Diskussion anhand von Originalfällen aus dem PACS der Universitätsklinik Balgrist
- Die Kursteilnehmenden können über ihr eigenes Device, zum Beispiel Laptop (Mac/Win) oder Tablet (Android/iOS/Win), selber auf die Fälle auf dem PACS zugreifen und die verschiedenen Befunde nachvollziehen. Dabei werden sie von den Kaderärzten und Kaderärztinnen der Radiologie Balgrist angeleitet.

Abendprogramm

Freitag, 29. August 2025

Nach dem ersten Kurstag laden wir Sie herzlich zum Austausch und gemütlichen Beisammensein in unseren Klinikpark ein. Geniessen Sie mit uns einen leckeren «Apéro riche» aus der Balgrist-Küche.



Kursprogramm Freitag, 29. August 2025

ab 08.30	<i>Registrierung und Willkommenskaffee</i>	
08.50	Begrüssung	R. Sutter
09.00	Knie Modul 1	B. Fritz
10.00	Knie Modul 2	
11.00	<i>Kaffeepause</i>	
11.30	Fuss Modul 1	C. Germann
12.30	<i>Mittagspause</i>	
13.30	Fuss Modul 2	C. Germann
14.30	Special focus: 7T-MR der Gelenke	R. Sutter / D. Nanz
15.00	<i>Kaffeepause</i>	
15.30	Wirbelsäule Modul 1	N. Farshad-Amacker
16.30	Wirbelsäule Modul 2	
17.30	<i>Ende 1. Tag</i>	
ab 17.30	<i>Networking «Apéro riche» im Park der Universitätsklinik Balgrist</i>	

Kursprogramm Samstag, 30. August 2025

08.30	Schulter Modul 1	R. Sutter
09.30	Schulter Modul 2	
10.30	<i>Kaffeepause</i>	
11.00	Hüfte Modul 1	F. Schmaranzer
12.00	Hüfte Modul 2	
13.00	<i>Mittagspause</i>	
13.30	Hand Modul 1	M. Csato
14.30	Hand Modul 2	
15.30	<i>Kursende</i>	

Universitätsklinik Balgrist

Forchstrasse 340
8008 Zürich, Schweiz
T + 41 44 386 11 11
F + 41 44 386 11 09
info@balgrist.ch
www.balgrist.ch

